

# KENWOOD

АКУСТИЧЕСКИЕ СИСТЕМЫ

**KS-205HT**

**KS-305HT**

---

ИНСТРУКЦИЯ ПО ЭКСПЛУАТАЦИИ

КОРПОРАЦИЯ KENWOOD



## Вступление

Спасибо за выбор наших акустических систем для Вашей системы класса Hi-Fi. Корпорация KENWOOD свидетельствует о том, что Ваш выбор подарит Вам много лет удовольствия от прослушивания. Уделите, пожалуйста, время для прочтения этой инструкции по эксплуатации. Эта инструкция поможет Вам добиться максимальной эффективности работы акустических систем.

### Для записей

В строчке, приведенной ниже, а также в гарантийном талоне впишите серийный номер, расположенный на задней панели акустических систем.

Сообщайте номер модели и серийный номер при обращении к дилеру KENWOOD за информацией или ремонтом. В комплект моделей KS-205HT/KS-305HT входят фронтальные, центральная и тыловые акустические системы.

ФРОНТАЛЬНЫЕ, ЦЕНТРАЛЬНАЯ И ТЫЛОВЫЕ АКУСТИЧЕСКИЕ СИСТЕМЫ

Серийный номер \_\_\_\_\_

## Важные меры безопасности

**Предупреждение:** В целях Вашей безопасности внимательно прочтите этот раздел.

**1. Удушье** - После извлечения акустических систем из полиэтиленового пакета, выбросьте полиэтиленовый пакет так, чтобы дети не могли воспользоваться им. В противном случае во время игр дети могут задохнуться.

**2. Вода и влага** - Не используйте акустические системы вблизи воды - например, около ванной, раковины, барабана стиральной машины и т.д., а также вблизи бассейна.

**3. Тепло** - Не устанавливайте акустические системы вблизи источников тепла, таких как обогреватели, а также в местах попадания прямого солнечного света.

**4. Изменения** - Не пытайтесь вскрывать или модифицировать акустические системы, т.к. это может привести к возникновению неисправностей или повреждению акустических систем.

**5. Чистка** - Не используйте для чистки корпуса акустических систем агрессивные чистящие средства (например, алкоголь, растворитель, керосин, бензин). Используйте чистую, сухую ткань.

**6. Неприятный запах** - Если Вы почувствуете неприятный запах или дым, немедленно выключите питание и отсоедините устройство от электрической сети. Обратитесь к дилеру или в ближайший сервисный центр.

## Установка

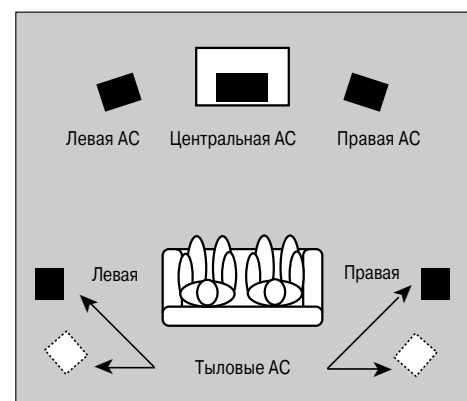
### Расположение акустических систем для достижения оптимального эффекта объемного звучания

Данные акустические системы обеспечивают полноценное объемное звучания. Для того, чтобы Вы могли насладиться полным эффектом объемного звучания, пожалуйста, располагайте акустические системы, как описано ниже.

- Располагайте левую и правую фронтальные акустические системы с обеих сторон от телевизора. Для улучшения стереофонического эффекта направляйте акустические системы внутрь области прослушивания.

- Располагайте центральную акустическую систему над или под телевизором так, чтобы центр акустической системы был совмещен с центральной линией телевизора. Наклоняйте акустическую систему вверх или вниз, чтобы она была направлена непосредственно в область прослушивания.

- Располагайте тыловые акустические системы (системы объемного звучания) как можно выше, либо непосредственно сбоку от области прослушивания, либо немного позади области. Отрегулируйте положение акустических систем так, чтобы они были направлены непосредственно на слушателей.



## Об использовании акустических систем вблизи телевизора

Центральная и фронтальные акустические системы являются магнитно-защищенными и могут быть установлены вблизи телевизора. Однако, обратите внимание на то, что в некоторых случаях установка акустических систем слишком близко к телевизору может приводить к искажениям цветов. В этом случае включите телевизор и убедитесь в отсутствии искажений цвета. Если возникли искажения цвета, выключите телевизор на 15-30 минут, а затем включите его вновь и проверьте отсутствие искажений цвета. (Выключение телевизора приводит к срабатыванию цепи размагничивания и корректировке магнитного поля от акустических систем). Если искажения цвета не будут устранены, переместите акустические системы подальше от телевизора.

### Способы установки

#### - Напольная или полочная установка

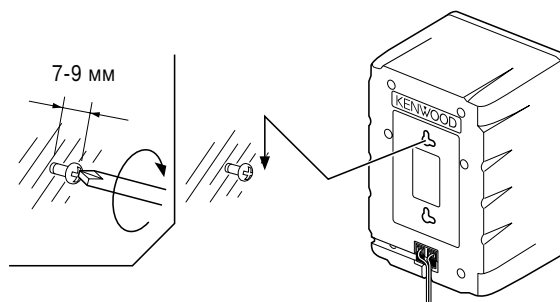
Расположите акустические системы на полу или на полке или другой устойчивой горизонтальной поверхности. Помните о том, что акустические системы не прикрепляются. Будьте осторожны, не уроните акустические системы.

#### - Настенное крепление

Акустические системы снабжены пазами для крепления на стене. Вы можете повесить акустические системы на стене либо вертикально, либо горизонтально. Для вертикального крепления Вы должны использовать только один шуруп и вешать акустическую систему только на верхнее отверстие. Для горизонтального крепления Вам необходимо вкрутить два шурупа на указанном расстоянии так, чтобы Вы могли повесить акустические системы на оба отверстия. Выполните следующее.

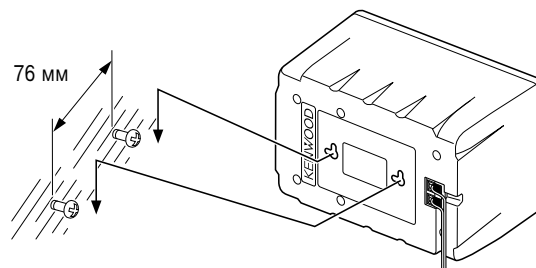
#### Вертикальное крепление:

1. В нужном месте вкрутите один шуруп в стену. Закручивайте шуруп так, чтобы он выступал из стены на 7-9 мм.
2. Повесьте акустическую систему, совместив отверстие в корпусе акустической системы (сверху на задней панели) с выступающей частью шурупа. Убедитесь в надежности крепления акустической системы.



#### Горизонтальное крепление:

1. Вкрутите в стену на расстоянии 76 мм друг от друга два шурупа, убедившись в том, что шурупы вкручены горизонтально. Закручивайте шурупы так, чтобы они выступали из стены на 7-9 мм.
2. Повесьте акустическую систему так, чтобы оба крепежных отверстия были совмещены с шурупами. Убедитесь в надежности крепления акустической системы.



### Предупреждения

При креплении акустических систем на стену, пожалуйста, соблюдайте следующие меры безопасности.

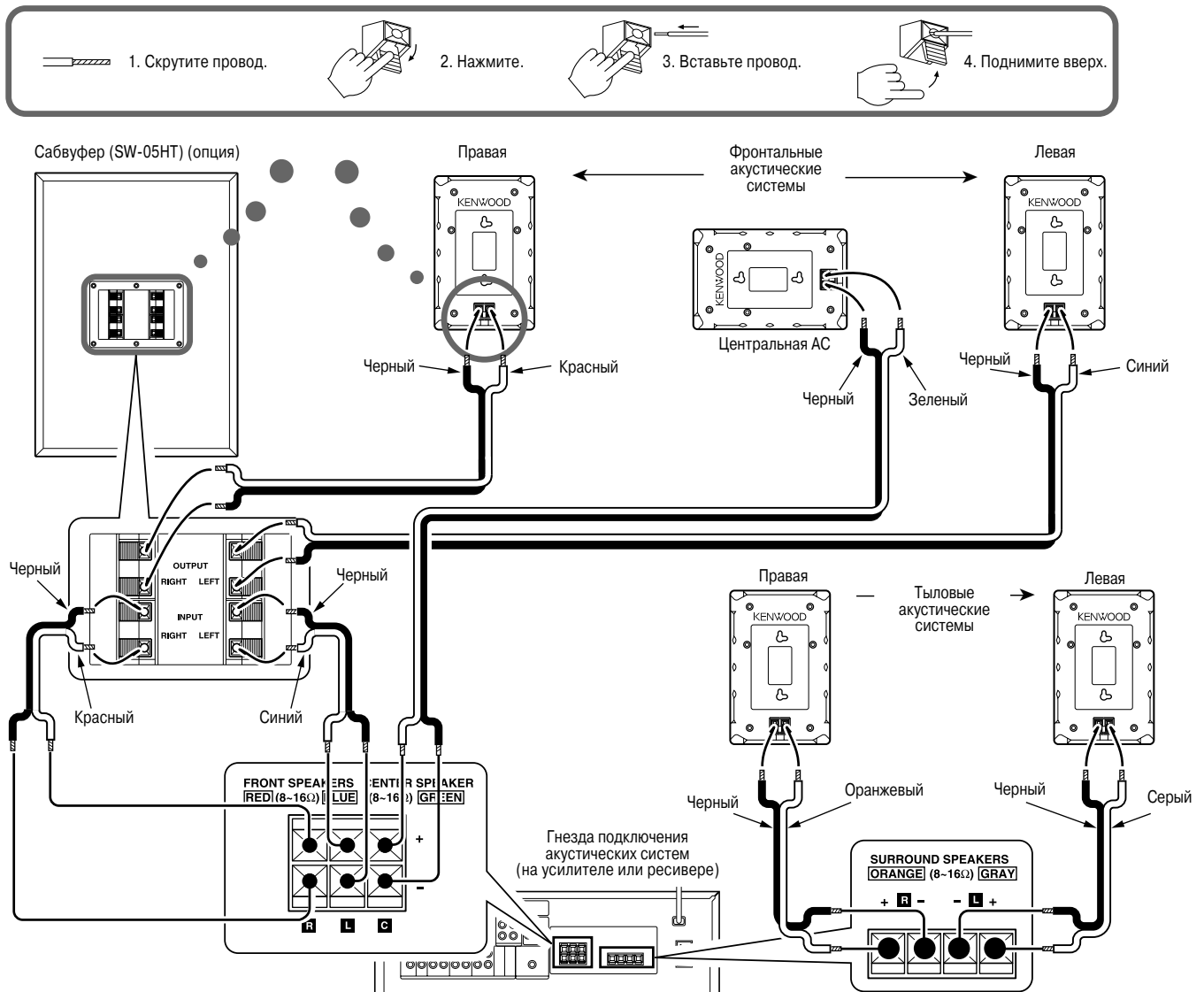
- Убеждайтесь в том, что стена, на которую Вы хотите повесить акустические системы, выдержит вес акустических систем.
- Шурупы для крепления на стену приобретаются дополнительно. Используйте шурупы, которые подходят для вкручивания в стену, а также длины шурупов достаточно для того, чтобы повесить акустические системы.
- Если Вы не уверены в том, что стена может выдержать вес акустических систем, в типе шурупов и т.д., пожалуйста, обращайтесь к квалифицированным специалистам за консультациями.

Перед установкой акустических систем выполните приведенную процедуру. Корпорация KENWOOD не несет ответственности за травмы и повреждения, вызванные падением акустической системы со стены вследствие неправильной установки или недостаточной надежности стены.

# Схема соединений

Кабели и гнезда подключения акустических систем маркируются цветовым кодом, чтобы облегчить подключение. Подключайте каждый провод к соответствующему гнезду, как показано на рисунке.

**Перед подключением или отключением акустических систем выключайте усилитель.**



\* На рисунке показано, что подключен сабвуфер (SW-05HT).

\* На данном рисунке показано, что акустические системы подключены к усилителю или ресиверу с 5-канальным выходом на акустические системы.

## Замечания

1. Максимальная входная мощность акустических систем приведена в технических характеристиках. Чтобы избежать повреждения акустических систем, никогда не подавайте на акустические системы мощность большую, чем указанное значение.
2. Номинальное сопротивление акустических систем составляет 8 Ом. Чтобы обеспечить безопасную и надежную работу акустических систем, убедитесь в том, что усилитель или ресивер могут работать с 8-омными акустическими системами.

- Никогда не закорачивайте (+) и (-) провода подключения акустических систем.
- Не меняйте местами подключения L и R или (+) и (-). Изменение полярности или каналов может привести к возникновению неестественного звучания.

## Технические характеристики (KS-205HT)

	<b>Фронтальные АС</b> 1-полосная (магнитно-защищенная)	<b>Центральная АС</b> 1-полосная (магнитно-защищенная)	<b>Тыловая АС</b> 1-полосная
Система			
Тип корпуса	Bass-Reflex	Bass-Reflex	Bass-Reflex
Динамики	100 мм, конический, широкополосный	100 мм, конический, широкополосный	100 мм, конический, широкополосный
Номинальное сопротивление	8 Ом	8 Ом	8 Ом
Номинальная входная мощность	50 Вт	30 Вт	30 Вт
Максимальная входная мощность	100 Вт	60 Вт	60 Вт
Пиковая входная мощность	-	100 Вт	100 Вт
Чувствительность	83 дБ/Вт на 1 м	83 дБ/Вт на 1 м	83 дБ/Вт на 1 м
Диапазон воспроизводимых частот	100 Гц - 20 000 Гц	100 Гц - 20 000 Гц	100 Гц - 20 000 Гц
Размеры			
Ширина	128 мм	128 мм	128 мм
Высота	198 мм	198 мм	198 мм
Глубина	126 мм	126 мм	126 мм
Вес	0,9 кг/каждая	0,9 кг	0,8 кг/каждая
Принадлежности	провода подключения акустических систем: [Красный/черный] 4,5 м, [Синий/черный] 4,5 м, [Оранжевый/черный] 6 м, [Серый/черный] 6 м, [Зеленый/черный] 3 м.		

## Технические характеристики (KS-305HT)

	<b>Фронтальные АС</b> 2-полосная (магнитно-защищенная)	<b>Центральная АС</b> 2-полосная (магнитно-защищенная)	<b>Тыловая АС</b> 1-полосная
Система			
Тип корпуса	Acoustic Air Suspension	Acoustic Air Suspension	Bass-Reflex
Динамики			200 мм, конический, широкополосный
низкочастотный	100 мм, конический		
высокочастотный	25 мм, купольный		
Номинальное сопротивление	8 Ом	8 Ом	8 Ом
Номинальная входная мощность	50 Вт	30 Вт	30 Вт
Максимальная входная мощность	100 Вт	60 Вт	60 Вт
Пиковая входная мощность		100 Вт	100 Вт
Чувствительность	85 дБ/Вт на 1 м	85 дБ/Вт на 1 м	83 дБ/Вт на 1 м
Диапазон воспроизводимых частот	100 Гц - 20 000 Гц	100 Гц - 20 000 Гц	100 Гц - 20 000 Гц
Размеры			
Ширина	128 мм	128 мм	128 мм
Высота	198 мм	198 мм	198 мм
Глубина	126 мм	126 мм	126 мм
Вес	1,2 кг/каждая	1,0 кг	0,8 кг/каждая
Принадлежности	провода подключения акустических систем: [Красный/черный] 4,5 м, [Синий/черный] 4,5 м, [Оранжевый/черный] 6 м, [Серый/черный] 6 м, [Зеленый/черный] 3 м.		

**ЗАМЕЧАНИЕ:** РЕШЕТКИ АКУСТИЧЕСКИХ СИСТЕМ НЕ СНИМАЮТСЯ.

Корпорация KENWOOD придерживается стратегии непрерывного совершенствования своей продукции. По этой причине технические характеристики могут быть изменены без предварительного уведомления.